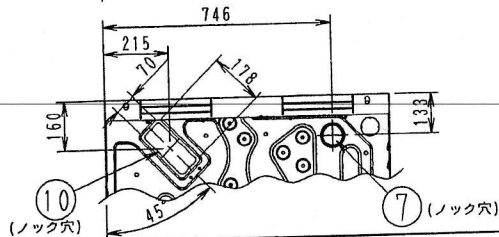
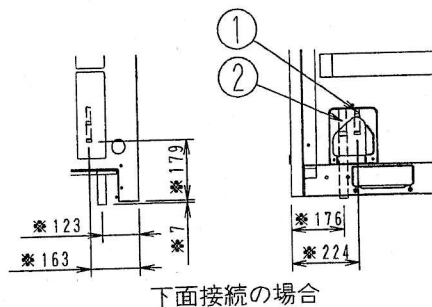
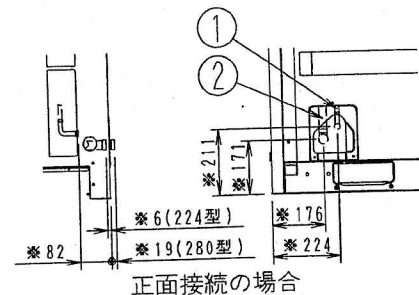
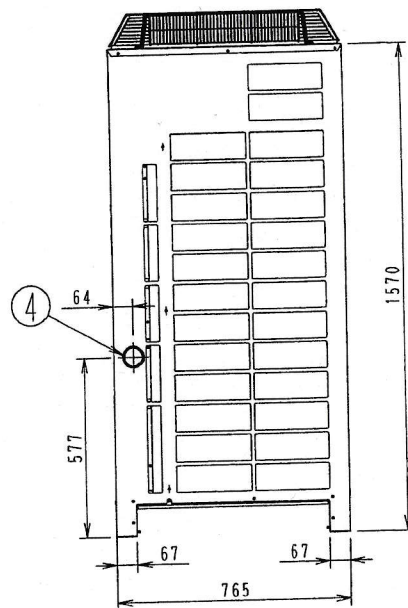
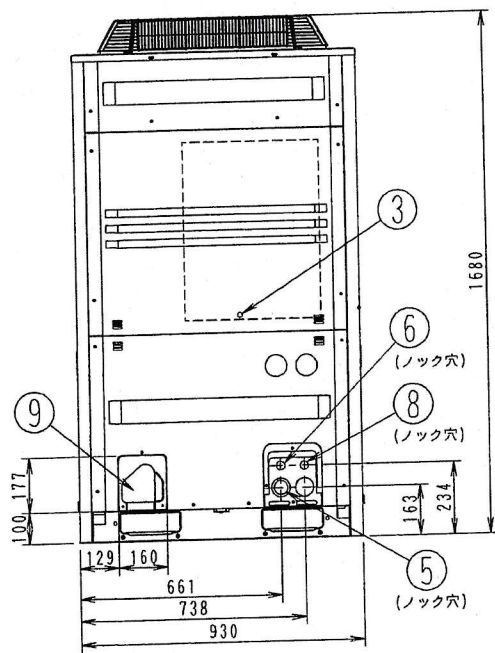
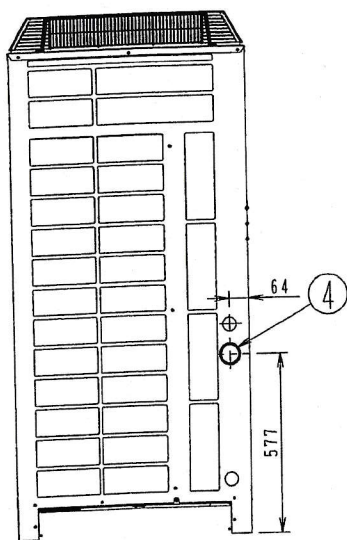
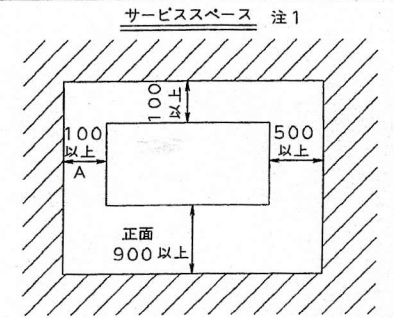
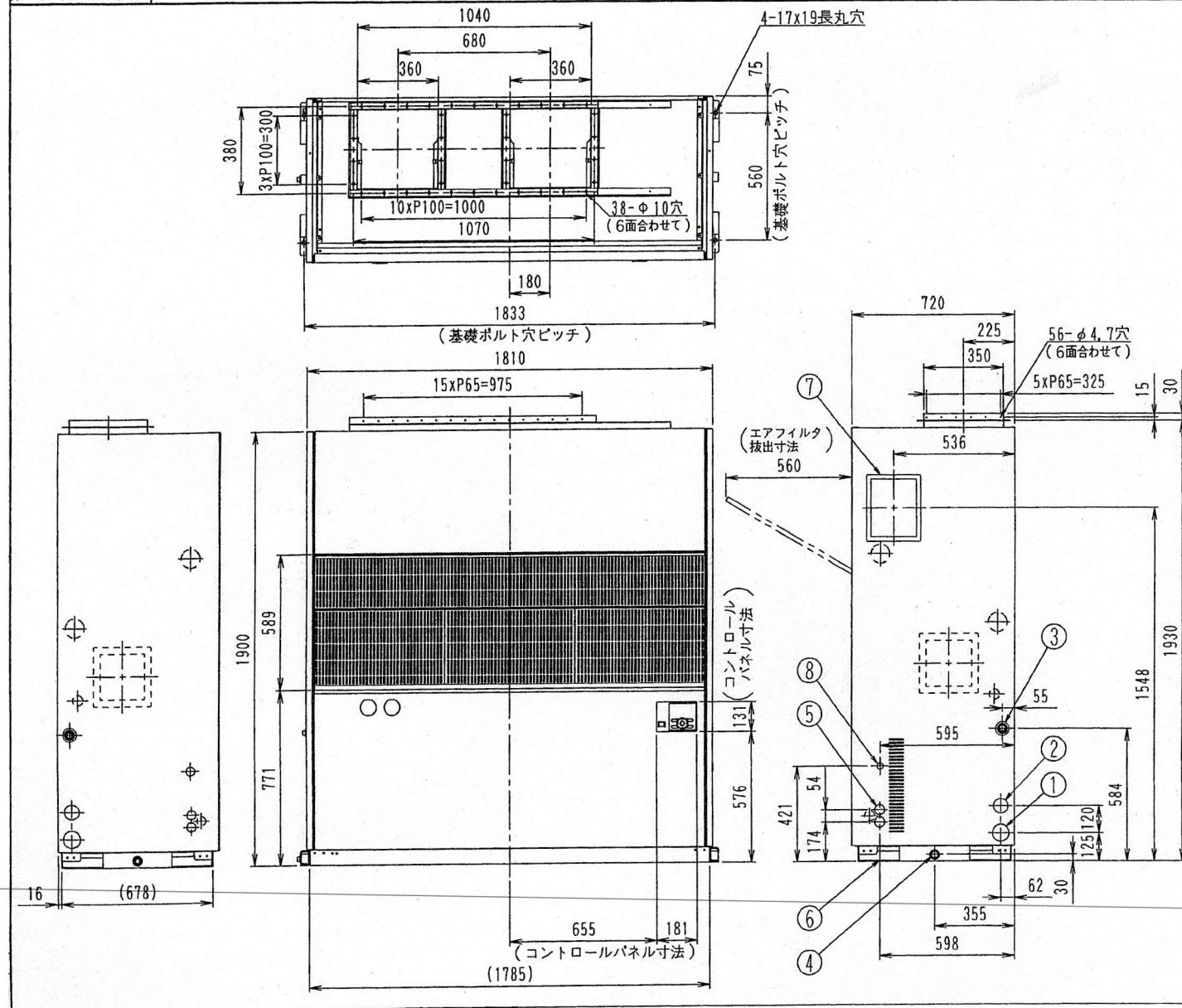


- 注) 1. ※印の寸法は付属配管取付後の寸法です。  
 2. 下面配管の場合は据付説明書を参照して下さい。  
 3. ガス配管接続口  
 φ19.1ロウ付接続...CRYP224A(E・H), CRYP224AA(E・H)  
 φ22.2ロウ付接続...CRYP280A(E・H), CRYP280AA(E・H)



|    |           |               |
|----|-----------|---------------|
| 10 | 配管取出口(下面) | 注) 2. 参照      |
| 9  | 配管取出口(前面) |               |
| 8  | 配線取出口(前面) | φ27           |
| 7  | 電源接続口(下面) | φ50           |
| 6  | 電源接続口(前面) | φ27           |
| 5  | 電源接続口(前面) | φ45           |
| 4  | 電源接続口(側面) | φ6.2          |
| 3  | アース端子     | スイッチボックス内(MB) |
| 2  | ガス配管接続口   | 注) 3. 参照      |
| 1  | 液配管接続口    | φ12.7ロウ付接続    |
| 番号 | 部品名       | 記号            |

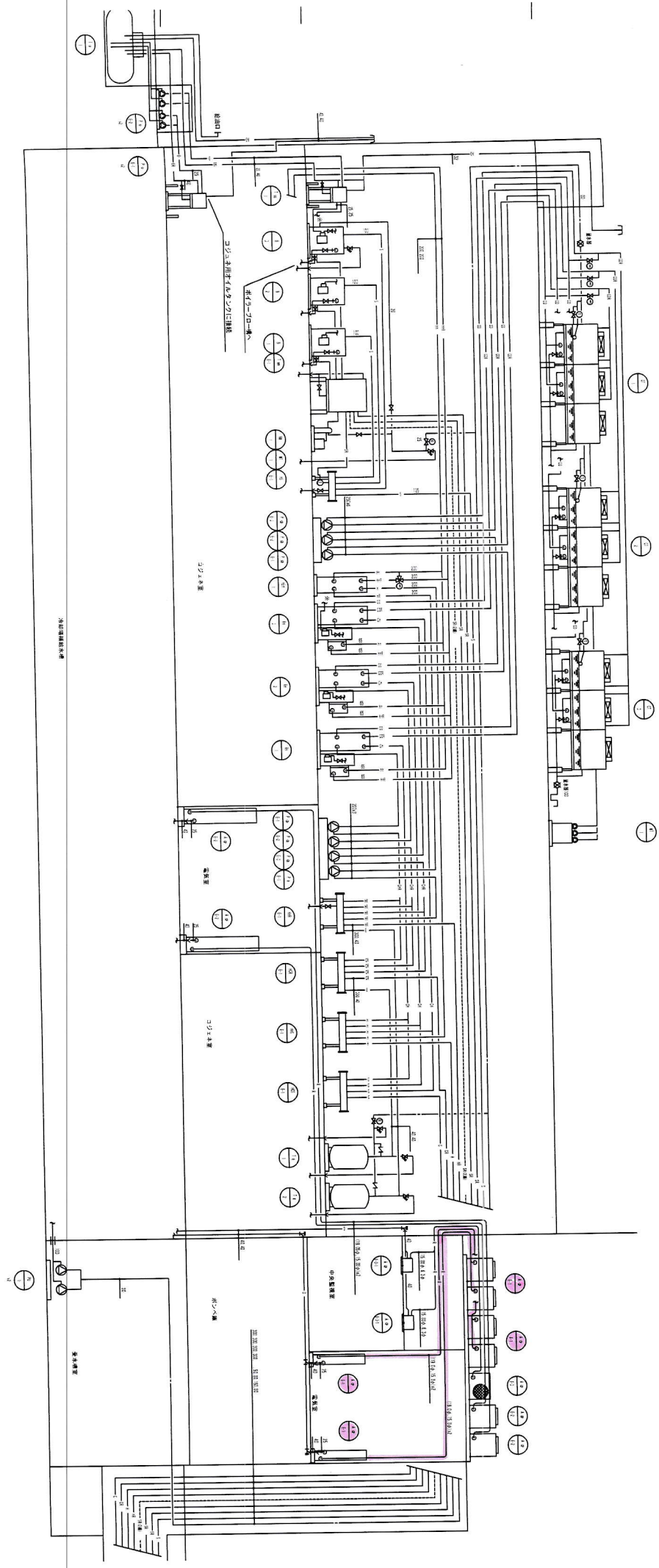


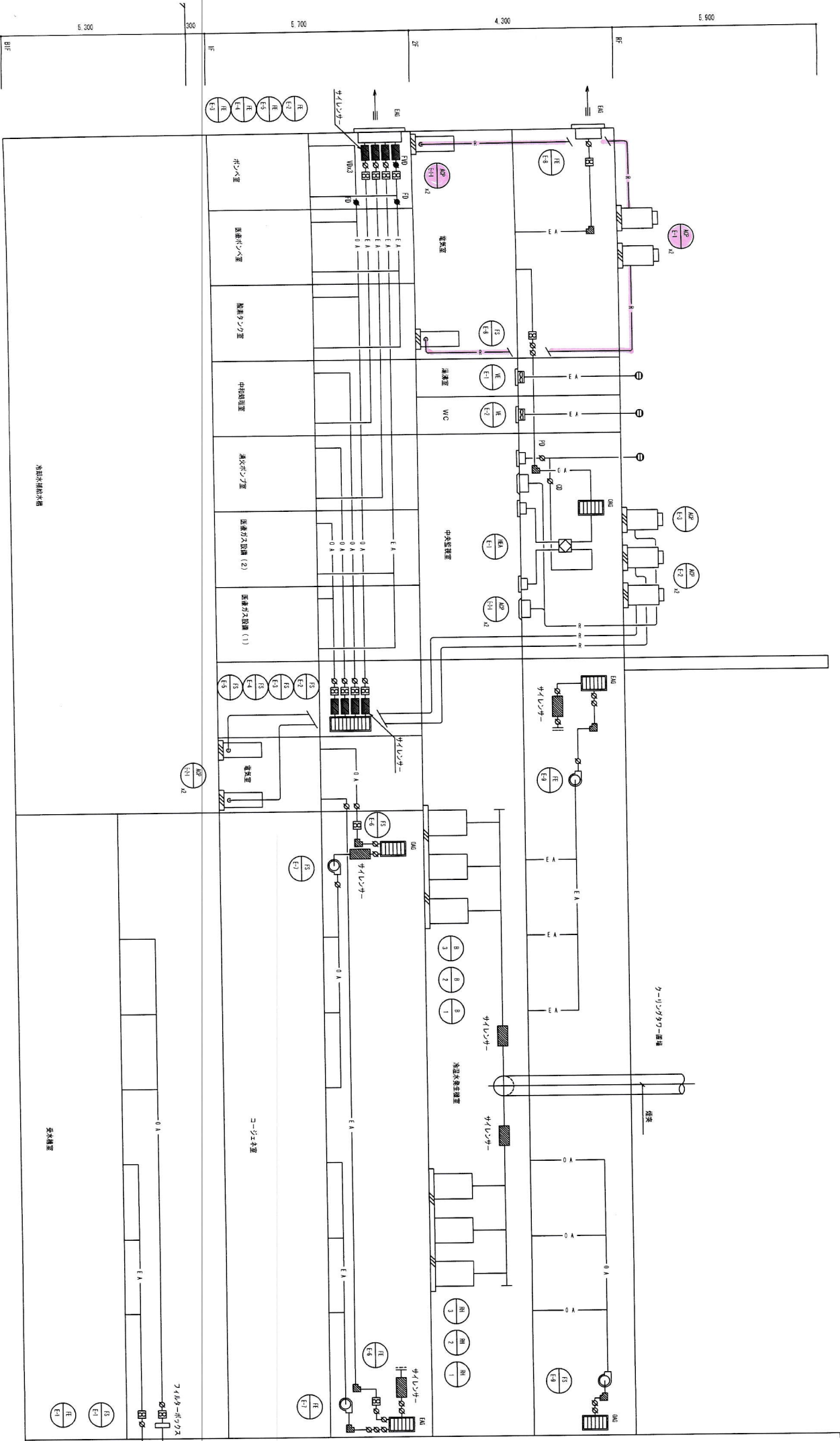
注) 1. 右勝手配管の場合を示します。  
 2. 左勝手配管の場合は、A寸法を500以上にしてください。

注) アース端子 (M8) は、スイッチボックス内にあります。

機械銘板の貼付位置：底フレーム前面右側

| 部番 | 名 称             | 記 事                            |
|----|-----------------|--------------------------------|
| 8  | 連絡配線取出口         | φ28穴                           |
| 7  | モータ点検口          | 200×250                        |
| 6  | 基礎ボルト取付板 (脱着不可) | 4-φ17穴                         |
| 5  | 電源取入口           | φ45穴                           |
| 4  | 下部ドレン           | PS1メネジ                         |
| 3  | 上部ドレン           | PS1メネジ                         |
| 2  | 液配管接続口          | 450形: φ15.9配管<br>560形: φ19.1配管 |
| 1  | 吸入配管接続口         | 450形: φ25.4配管<br>560形: φ28.6配管 |





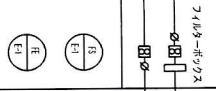
消防水栓装置

クーリングタワー-制御

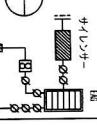
消防水栓装置

ボイラー室

水道計室



チャイルドロック



チャイルドロック

消防水栓装置

火災警報装置



チャイルドロック

消防水栓装置

火災警報装置

EY 6

ACP  
E-1-1

ACP  
E-1-1

5500

庇

電気室

50 (床下)

排水ホッパー  
50Ax100φ×2ヶ

庇

PS

(19.0φ, 15.8φ) x2

EY 5

5500

U

D

湯沸室

中央監視室

50

32, 32

25, 20

GV20

ACP  
E-3-1 x2

GV 20

(15.8φ, 6.3φ), 20

EY 4

27500

5500

PS

R  
R  
R  
R  
R

PS

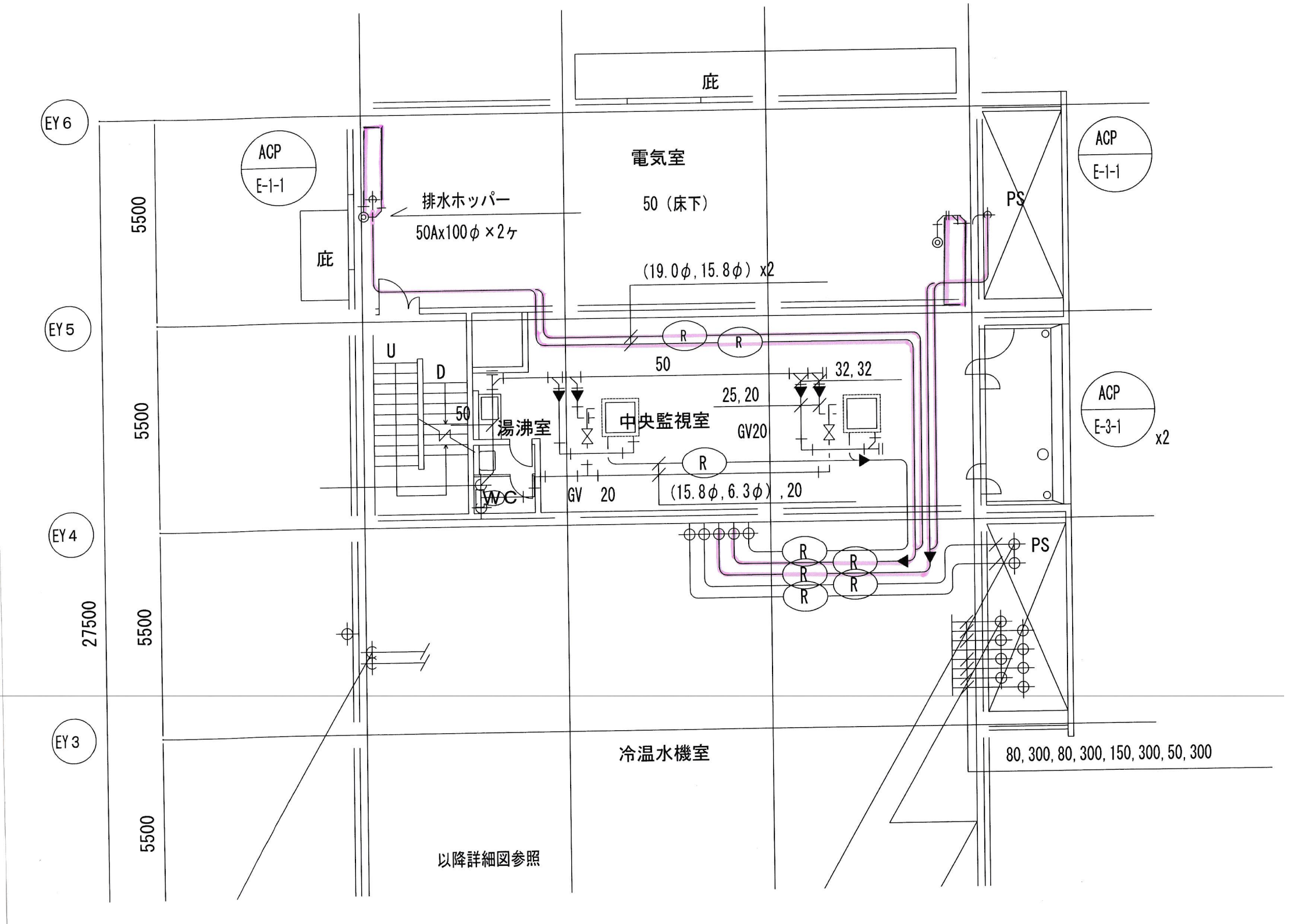
EY 3

5500

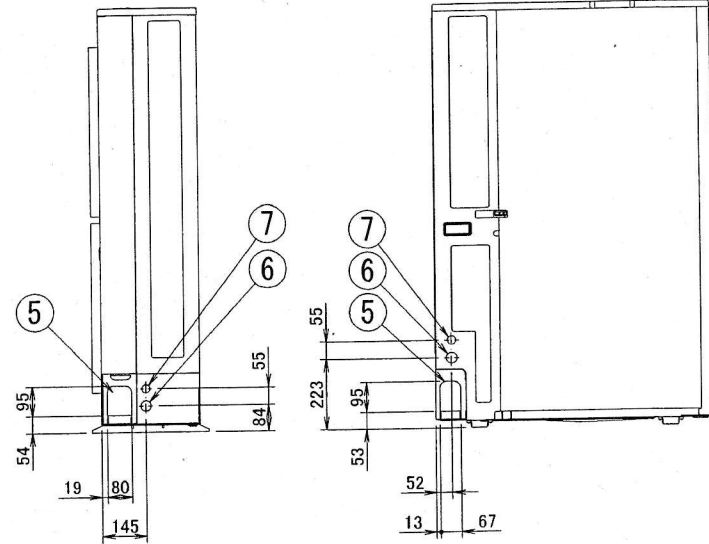
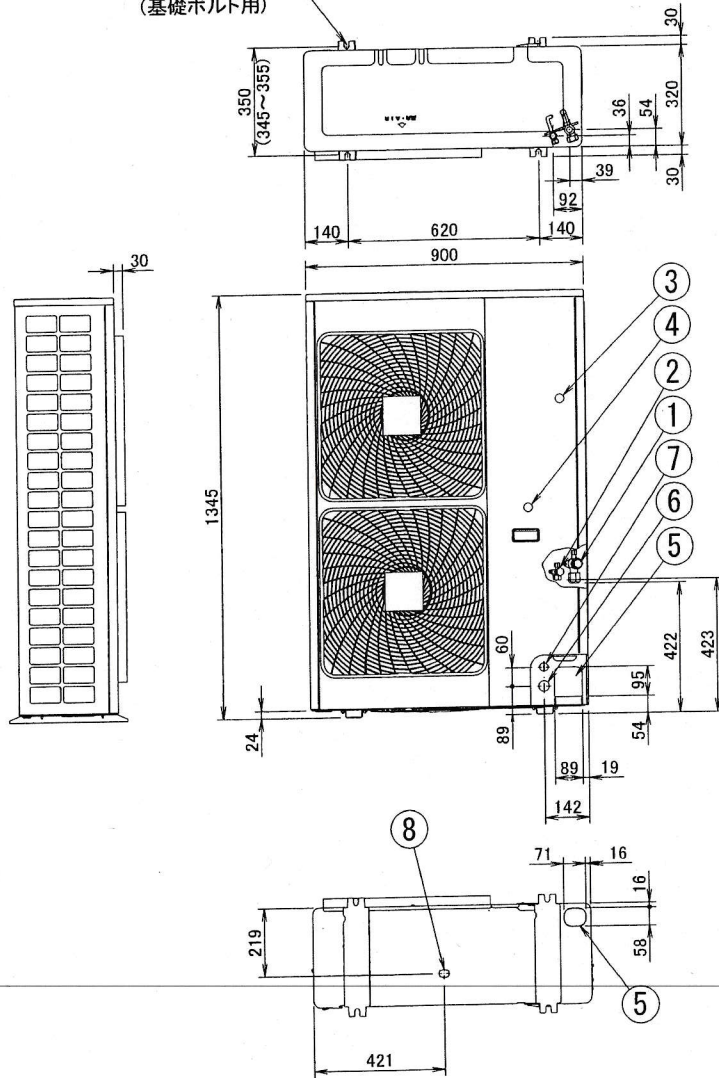
冷温水機室

80, 300, 80, 300, 150, 300, 50, 300

以降詳細図参照



4-U切欠穴(M12用)  
(基礎ボルト用)



|    |               |             |
|----|---------------|-------------|
| 8  | ドレン出口         | 外径φ26 1箇所   |
| 7  | 操作線取出口        | φ27ノック穴     |
| 6  | 電源線取出口        | φ34ノック穴     |
| 5  | 冷媒配管取出口       |             |
| 4  | アース端子         | スイッチボックス内M5 |
| 3  | サービスポート       |             |
| 2  | 液側配管接続口(閉鎖弁)  | φ9.5フレア接続   |
| 1  | ガス側配管接続口(閉鎖弁) | φ15.9フレア接続  |
| 部番 | 名称            | 記事          |

・別売化粧パネル

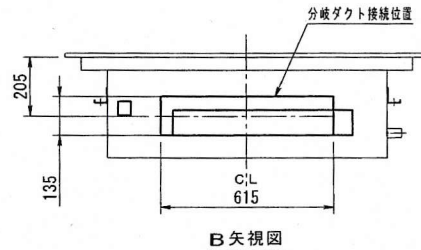
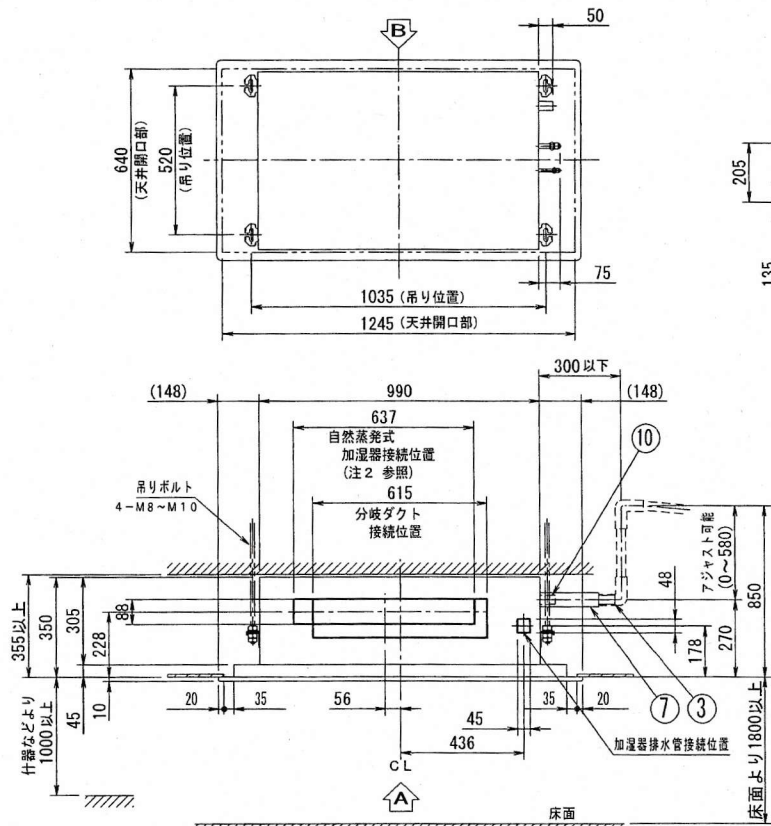
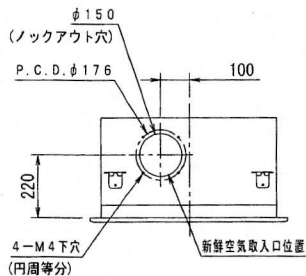
エコパネル

|            |                        |
|------------|------------------------|
| BYBCP80CEF | フレッシュホワイト 6.5Y 9.5/0.5 |
|------------|------------------------|

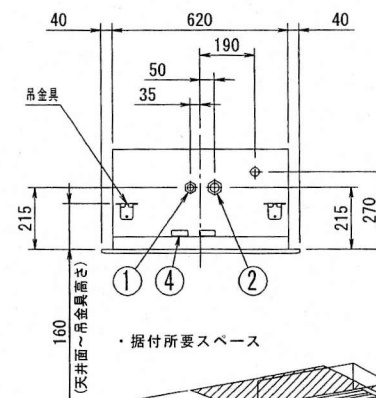
天井材組込グリル

|           |                        |
|-----------|------------------------|
| KDGF53B80 | フレッシュホワイト 6.5Y 9.5/0.5 |
|-----------|------------------------|

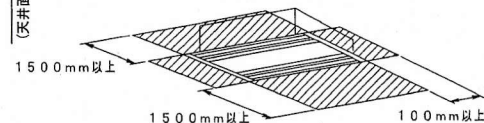
注) エコパネルの外装色は1タイプです。  
天井材組込グリルはエコパネルの吸込グリル部を交換し取付ける別売品です。



B 矢視図



・据付所要スペース



注) 1. 機械銘板の貼付位置

カセット本体用銘板: 吸込グリル内側電気品箱ふた表面  
化粧パネル用銘板: 吸込グリル内側パネル補強板表面

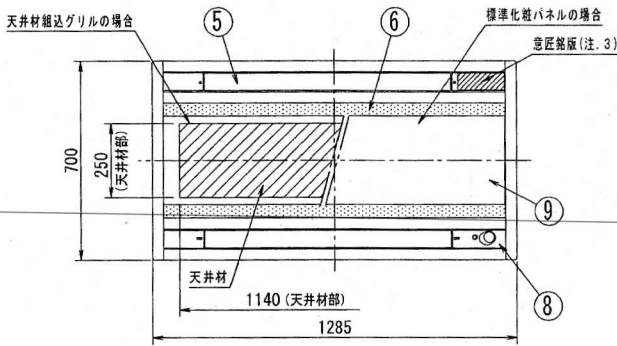
2. 別売品キット組込みの場合は、別売品キット取付外形図を参照ください。

|                  |        |
|------------------|--------|
| 自然蒸発式加湿器キット      | 点検口…要  |
| 高性能フィルターユニット     | 点検口…不要 |
| 超ロングライフフィルターユニット | 点検口…不要 |
| 脱臭フィルターユニット      | 点検口…不要 |
| 分岐ダクトチャンバ        | 点検口…不要 |

3. ワイヤレスリモコンキットをご使用の場合は、この部分が受信部となります。詳しくはワイヤレスリモコン外形図をご覧ください。

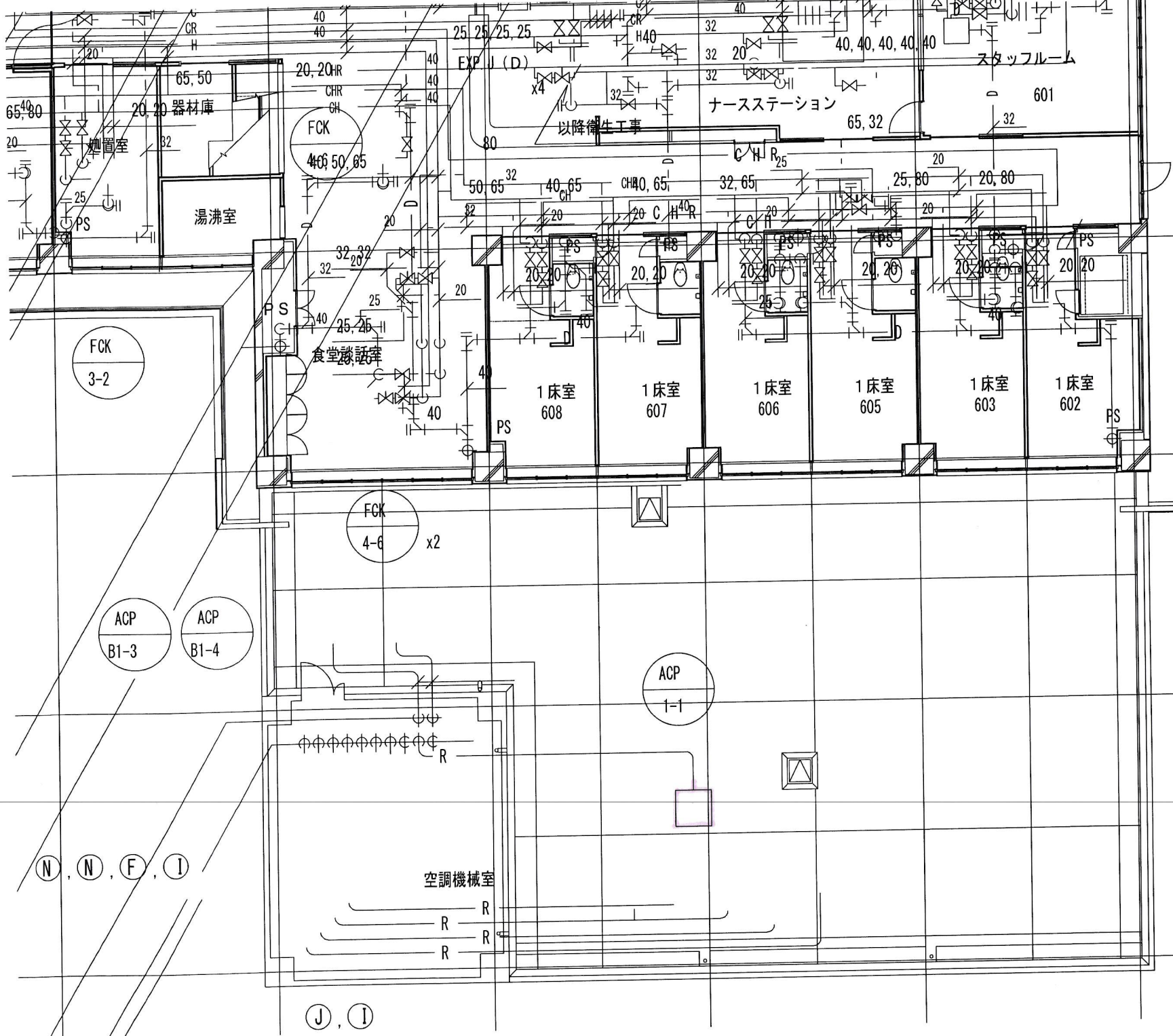
4. 天井内の温湿度が 30℃、RH80% をこえると思われる場合は高湿度対応キットの使用 または断熱材 (厚さ 10mm 以上のグラスウール または ポリエチレンフォーム等) の追加貼付けにより断熱を強化してください。

5. 室内ユニットの下にぬれて困るものは置かない。湿度 80% 以上の場合やドレン出口が詰まっている、またエアフィルターが汚れている場合には、露が落ちることがあります。



A 矢視図

| 部番 | 名称          | 記事           |
|----|-------------|--------------|
| 10 | 付属ドレンホース接続口 | VP20 (外径φ26) |
| 9  | 吸込グリル       |              |
| 8  | エコパネルセンサー部  | 人検知・床温度センサー  |
| 7  | 付属ドレンホース    |              |
| 6  | 吸込口         |              |
| 5  | 吹出口         |              |
| 4  | 配線貫通穴       |              |
| 3  | 現地ドレン配管接続口  | VP25 (外径φ32) |
| 2  | ガス側配管接続口    | φ12.7 フレア接続  |
| 1  | 液側配管接続口     | φ6.4 フレア接続   |



FCK  
6-12

FCK  
4-3

FCIS  
3 x6

FCK  
3-2

FCK  
4-6 x2

ACP  
B1-3

ACP  
B1-4

ACP  
1-1

(N, N, F, I)

(J, I)

空調機械室

