

構内交換設備 特記仕様書

1. 総則

1-1 概要 本仕様書は当工事場所に設置する構内電子交換設備に関するもので、本仕様書に明記なき事項についても、公共建築工事標準仕様書（電気設備工事編）平成31年版やその他関係法規に基づき工事を実施する。必要な届出、手続は請負業者がこれを代行する。

1-2 内容 1) 電子交換機 1式 2) 電話設備端末 1式 3) 電源装置 1式 4) 交換機据付工事 1式 5) 電話設備端末取付工事 1式

1-3 検収 本工事は据付け調整工事完了後、監査員の立会い検査合格をもって完納するものとする。

1-4 その他 本仕様書および設計図書に明記なき事項でも係員が当然必要と認められたものは本工事に於いて施工すること、又疑義が生じた場合は速やかに申出打合せのこと。

2. 電子交換機

2-1 方式 制御方式 番積プログラム方式
通話路方式 時分割PCM方式

2-2 処理装置 64Bitマイクロプロセッサ

分散中継	ダイヤルイン	ダイレクトインダイヤル	ダイレクトインライン
中継台	仮想番号	ストレートライン	バーチャルライン
ISDN着信サブアドレス	ISDNダイヤルイン		

2-4 構造 自立型

2-5 冗長構成 中央制御部 二重化
システム制御部 一重化
電源部 一重化

2-6 線路条件 直流抵抗 一般電話機：1200Ω以下、多機能電話機：90Ω以下、
局線線路条件 局交換機の条件に従う
中継台線路条件 600m(0.5φ)

線路径	線路抵抗	線路長	備考
0.4φ	90Ω以下	320メートル	
0.5φ	90Ω以下	510メートル	
0.65φ	90Ω以下	850メートル	

2-7 環境条件 温度 0~40℃
湿度 25~85%

2-8 収容回線数

回線の種類	容量	実装	現用	備考
INSネット64局線	1280ポート 最大増設時 16384ポート	24回線	2回線	1回線2ch相当
ひかり電話(BRI)		14回線	1回線	1回線2ch相当
オフィスリンク(PRI)		1回線	1回線	1回線23ch相当
一般内線		544回線	498回線	
多機能内線		96回線	65回線	
ナースコール連動		32回線	22回線	ナースコール制御器1台で2回路使用
PHSアンテナ		80回線	75回線	
ページング		8回線	回線	
中継台		3回線	3回線	中継台1台新設

※ 1) 既存PBX収容で利用しているINSネット64回線をひかり電話化に伴う作業を見込むこと。
2) 既存市役所間で利用しているLD回線をグループダイヤル化に伴う作業を見込むこと。
3) INSネット1500局線のオフィスリンク化に伴う作業を見込むこと。

2-9 番号計画

種別	番号	記事
局線発信	"0"	1数字
局線応答	"X"又はボタン	1数字又はボタン
局線転送	"X"又はボタン	1数字又はボタン
局線保留	"X"又はボタン	1数字又はボタン
短縮ダイヤル発信	"X" + Δ	1数字 + コード番号
内線番号	"XX" ~ "XXXXX"	2数字~5数字

2-10 機能

PB内線	リコール	夜間サービスクラス切替
短縮ダイヤル(固定、可変)	局線自動切り替え	着信音識別
3分予報音	10・20PPS電話機混在	内線相互キャンプオン
内線アドオン	可変不在転送	サービスクラス
リセットコール	ピックアップ	保留音送出
ハウラー音自動送出	ダイレクトインライン	バーチャルライン
ラインロックアウト	局線コールバックトランスファ	内線相互コールバックトランスファ
内線代表	発信者番号非通知拒否・転送	節電モード

2-11 電気の規約

入力電流 AC100V-30A×2 もしくは200V-15A×2

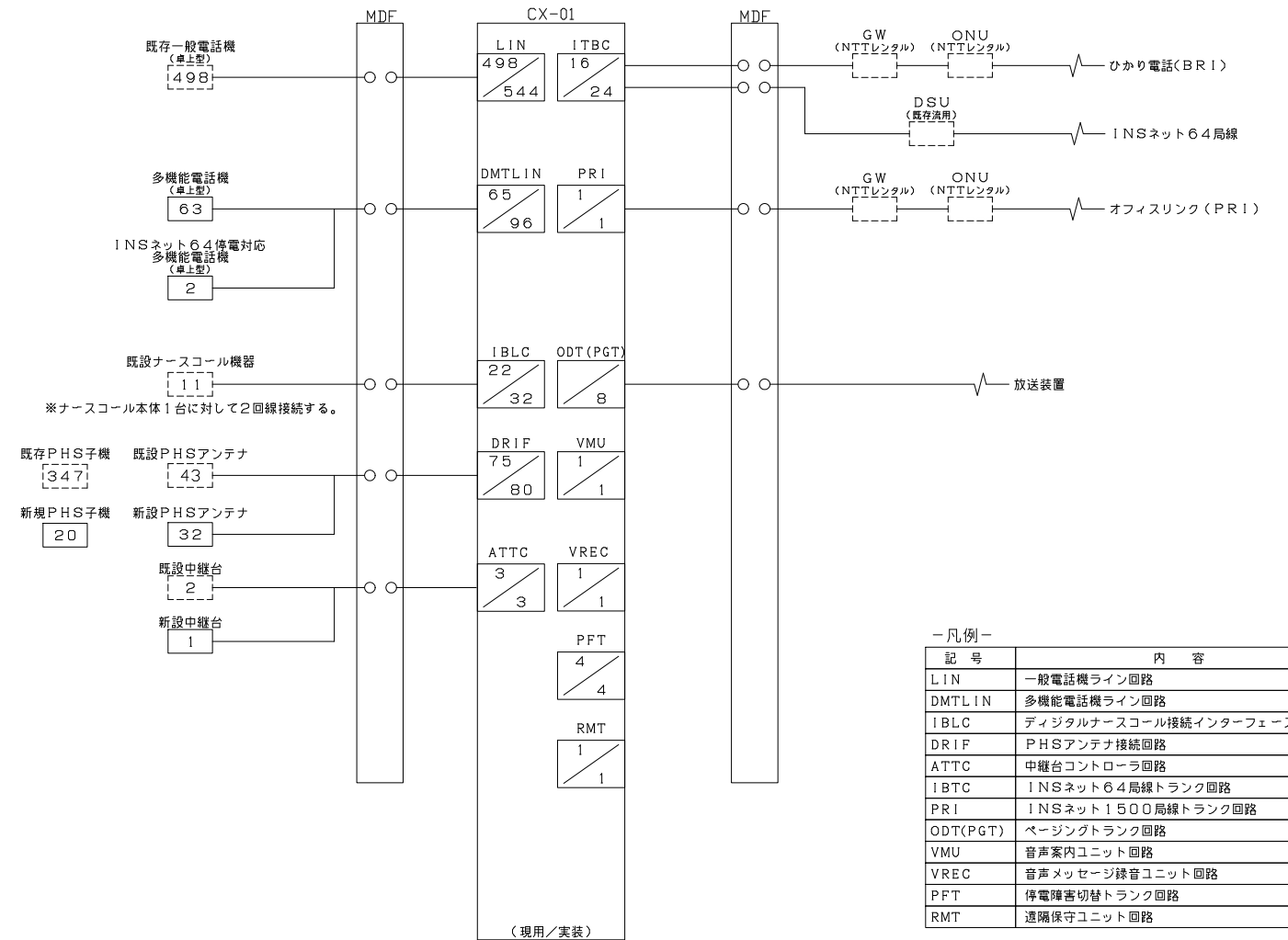
2-12 電源装置

整流器 1式 メーカー標準仕様・電子交換機に内蔵
蓄電池 1式 メーカー標準仕様・電子交換機に内蔵・3時間停電補償

3. 電話端末機器類

1) 多機能電話機 (更新) 63台
2) INSネット64停電対応多機能電話機 (更新) 2台
3) 一般電話機 ※既設再使用 498台
4) PHSアンテナ (更新) 32台
5) PHSアンテナ ※既設再使用 43台
6) PHS子機 ※既設再使用 347台
7) PHS子機 増設 20台
8) 中継台 ※既設再使用 2台
9) 中継台 増設 1台

4. 中継方式図



- 凡例 -

記号	内容
LIN	一般電話機ライン回路
DMTLIN	多機能電話機ライン回路
IBLC	デジタルナースコール接続インターフェース回路
DRIF	PHSアンテナ接続回路
ATTC	中継台コントローラ回路
IBTC	INSネット64局線トランク回路
PRI	INSネット1500局線トランク回路
ODT(PGT)	ページングトランク回路
VMU	音声案内ユニット回路
VREC	音声メッセージ録音ユニット回路
PFT	停電障害切替トランク回路
RMT	透隔保守ユニット回路

5. 外観図(参考)

電子交換機	多機能電話機(卓上型)	INSネット64停電対応多機能電話機(卓上型)	PHSアンテナ
	 ・フリーファンクションキー：24ボタン ・十字キーでのディスプレイ触易操作 ・文字種別：漢字表示対応 ・文字数：半角20桁、全角10桁6行まで ・再ダイヤル/ボーズボタン ・フッキングボタン ・着信ランプ ・着信音量、受話音量調節	 ・フリーファンクションキー：24ボタン ・十字キーでのディスプレイ触易操作 ・文字種別：漢字表示対応 ・文字数：半角20桁、全角10桁6行まで ・再ダイヤル/ボーズボタン ・フッキングボタン ・着信ランプ ・着信音量、受話音量調節 ・停電時INSネット64局線直通	 ・2W接続可能 ・同時3通話可能
PHS子機	中継台	机(中継台用)	
 ・連続通話時間7時間 ・連続待受時間600時間 ・電話帳1000件/1番号 ・留守録1件15秒×4件 ・メモディ着信 ・2インチTFTカラー液晶ディスプレイ ・充電器、ACアダプタ添付	 ・紐回路8回路 ・数字表示部は20桁でカナ表示可能 ・内線100回線の話中状態表示		