

外形寸法

W540×D740×H440 アップ-チャンバ-閉

W540×D760×H865 アップ-チャンバ-開

チャンバ-内寸法

W473×D579×H153

最大包装寸法

W400×D600

電源

AC200V 3φ 50/60Hz

電動機容量

0.9 / 1.1kW(50/60Hz)

定格消費電力

2.3kW (50/60Hz)

ポンプ排気速度

416/500L/min (50/60Hz)

コンセント形状

3P接地20A

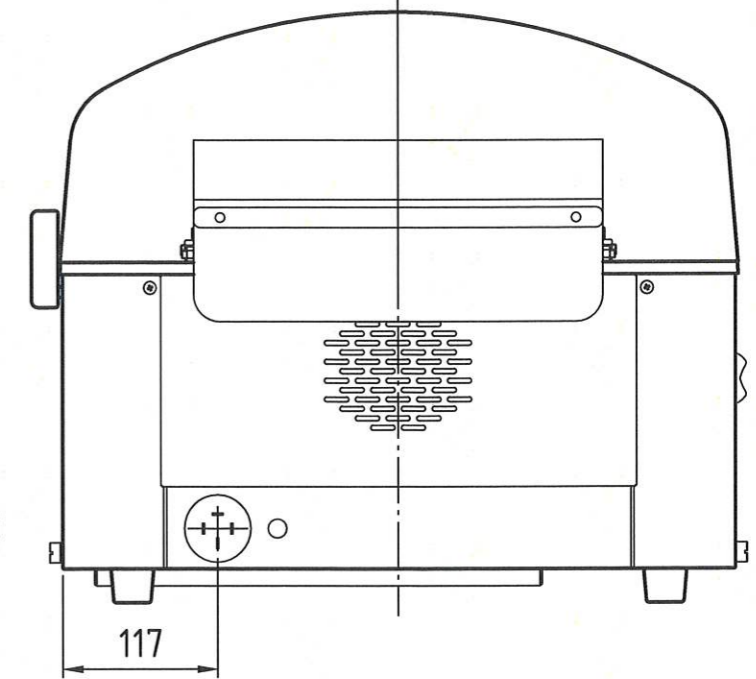
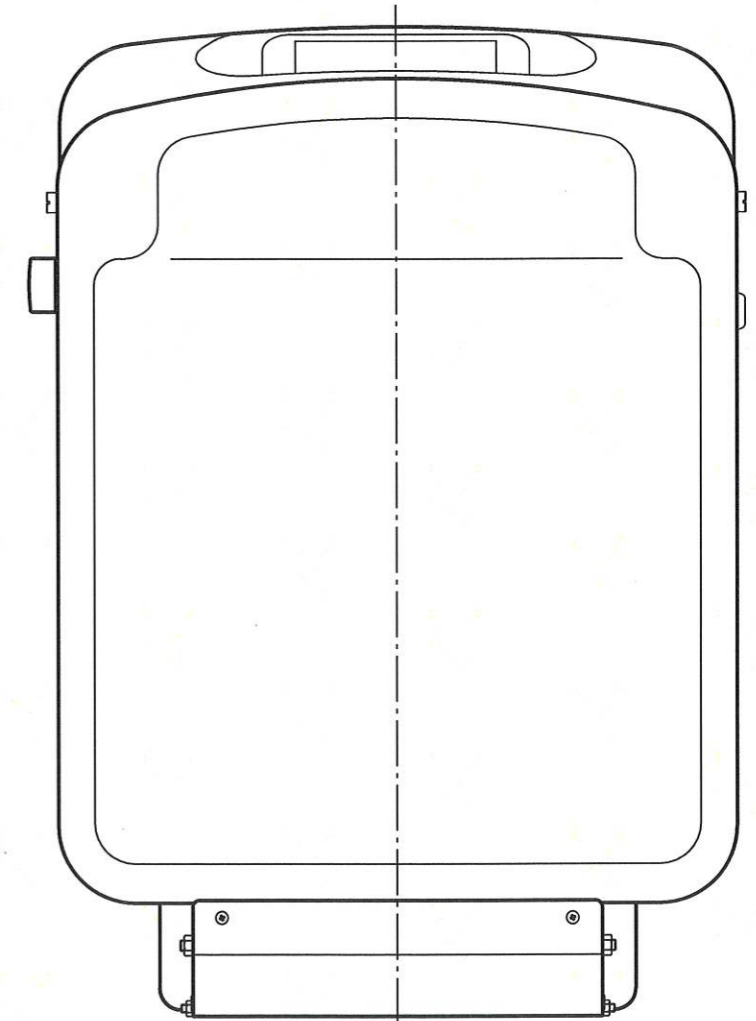
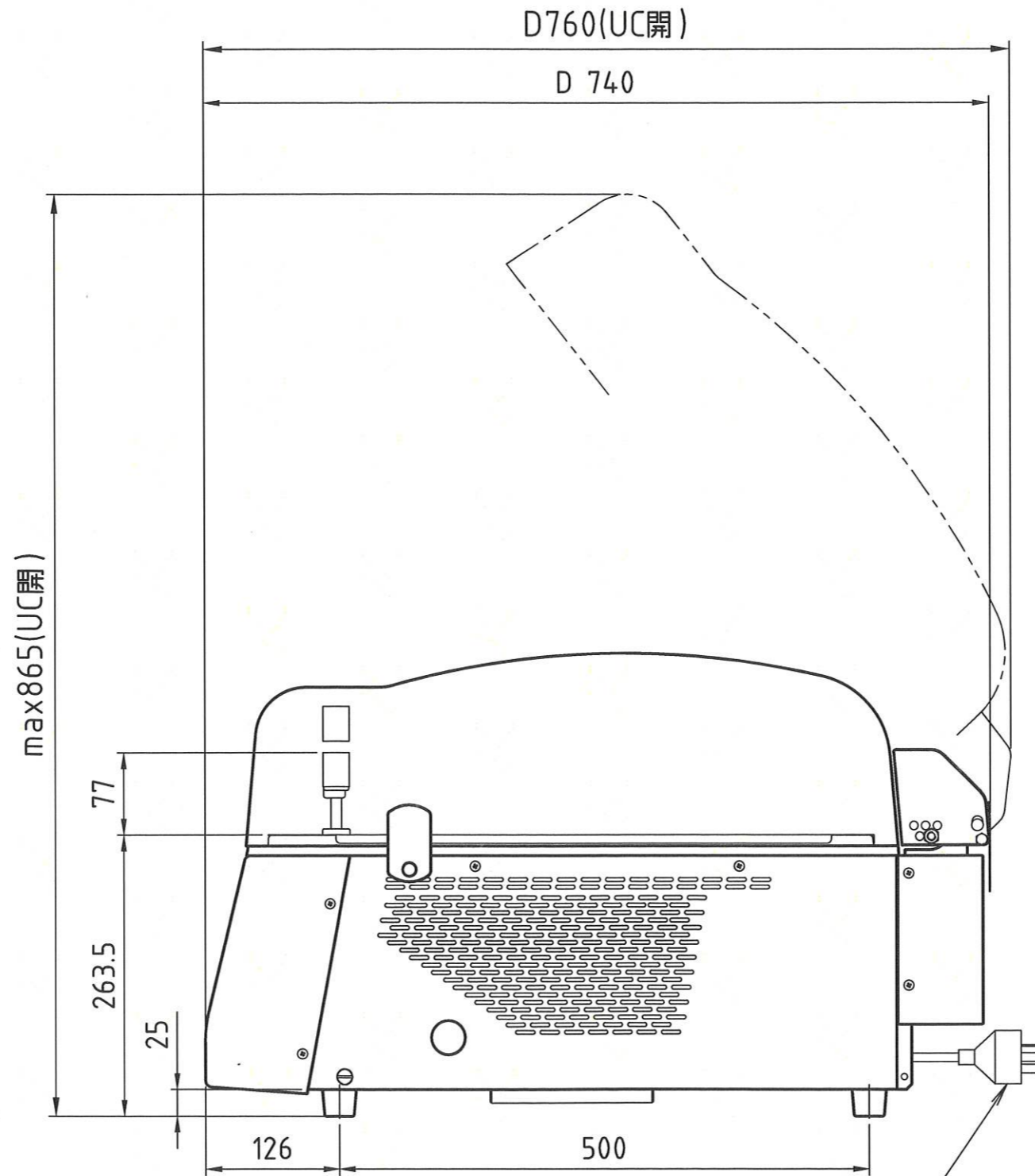
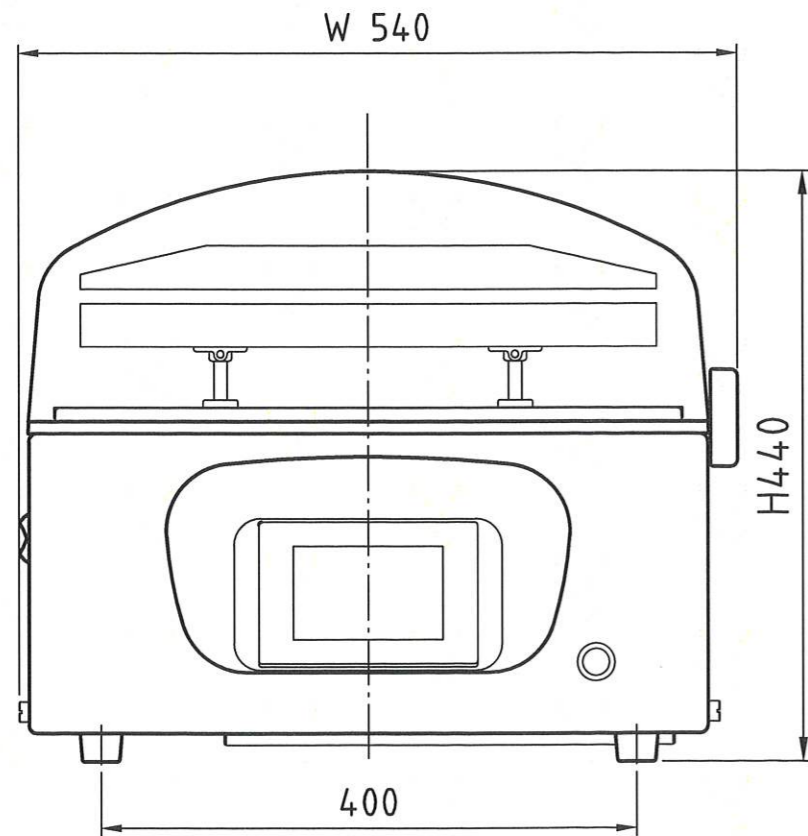
シール有効寸法

420mm

重量

75kg

ナノイーX搭載



| | | |
|----------------------------|---------------------------|-----------------|
| 外形図 PART NAME | G3004380000 DRAWING NO | 1/1 SHEET NO |
| TOSEI TOSEI CORPORATION | V-482-N PRODUCT NAME | 1 REV |