

液状タンク保安距離

1. 第1種 保安物中に対して 11.4m
2. 第2種 保安物中に対して 7.6m
3. 火災及び引火性の可燃性物質 6 m
4. 危険物貯蔵所、配膳所、製薬所 8.0 m

タンクローリーの保安距離

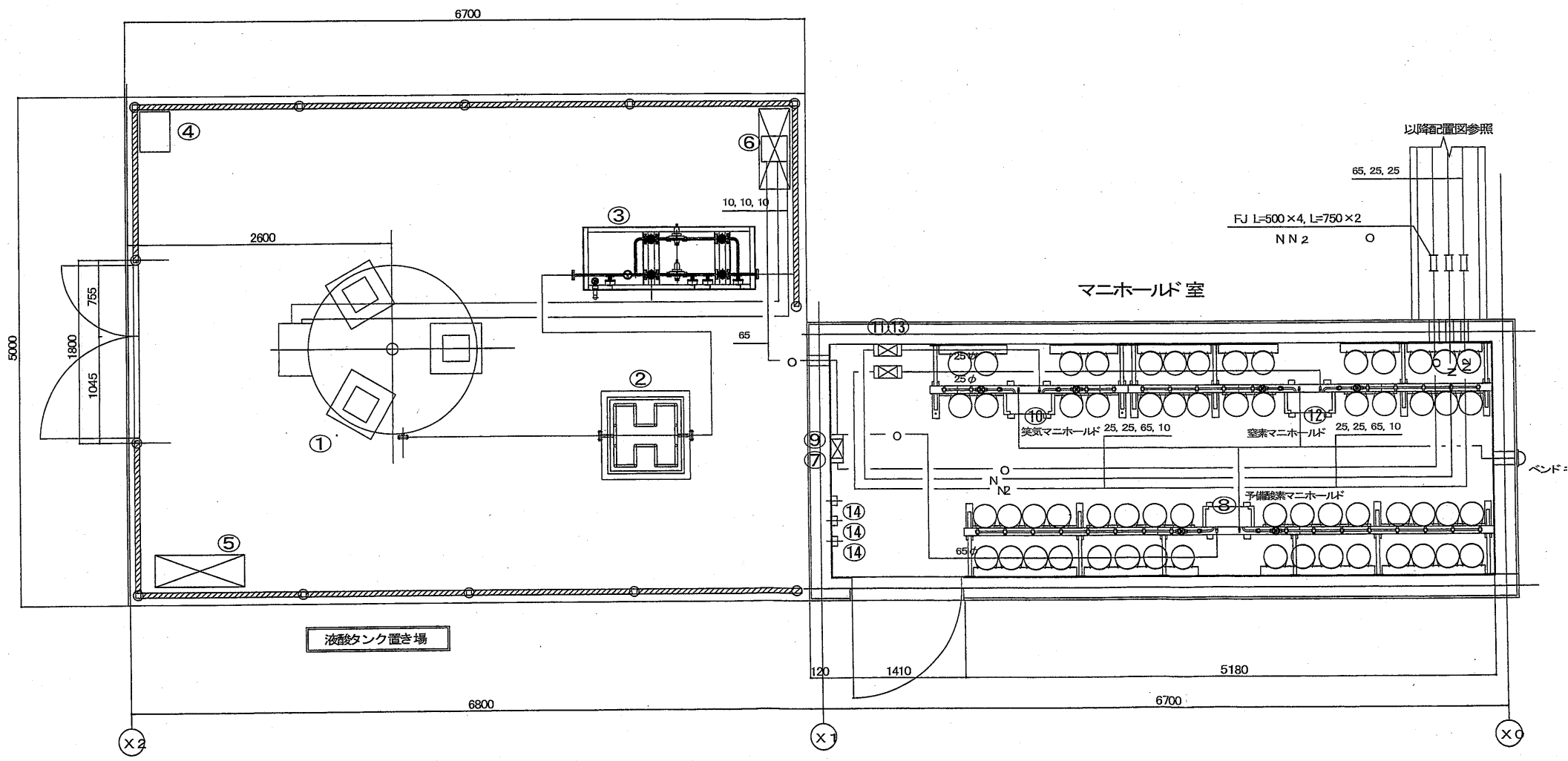
1. 第1種 保安物中に対して 15 m
2. 第2種 保安物中に対して 10 m

注) 第1種 保安物とは、学校、病院、邸宅、娯楽施設の建物。
 第2種 保安物とは、第1種 保安物以外の建物で住居用に供するもの。

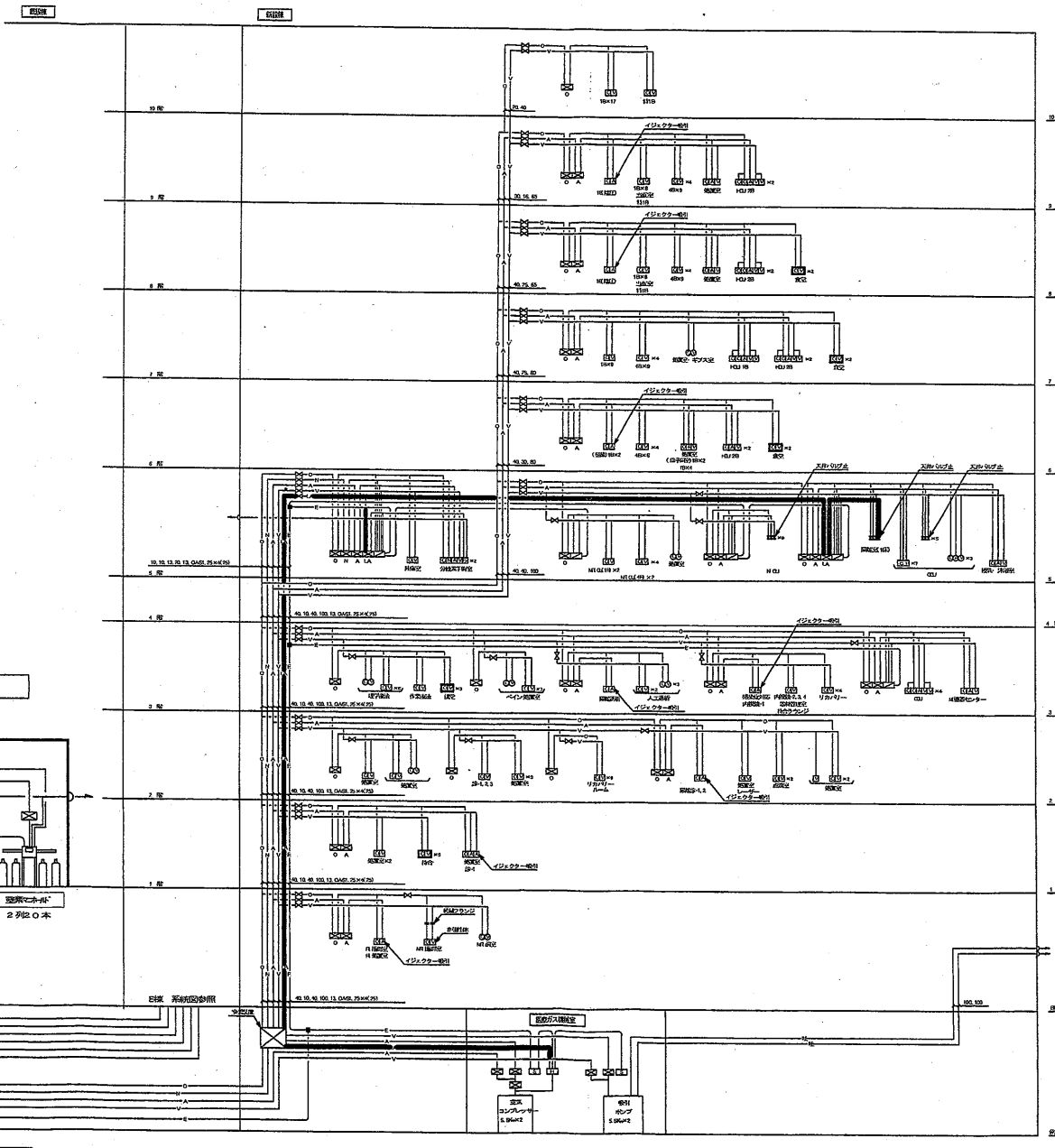
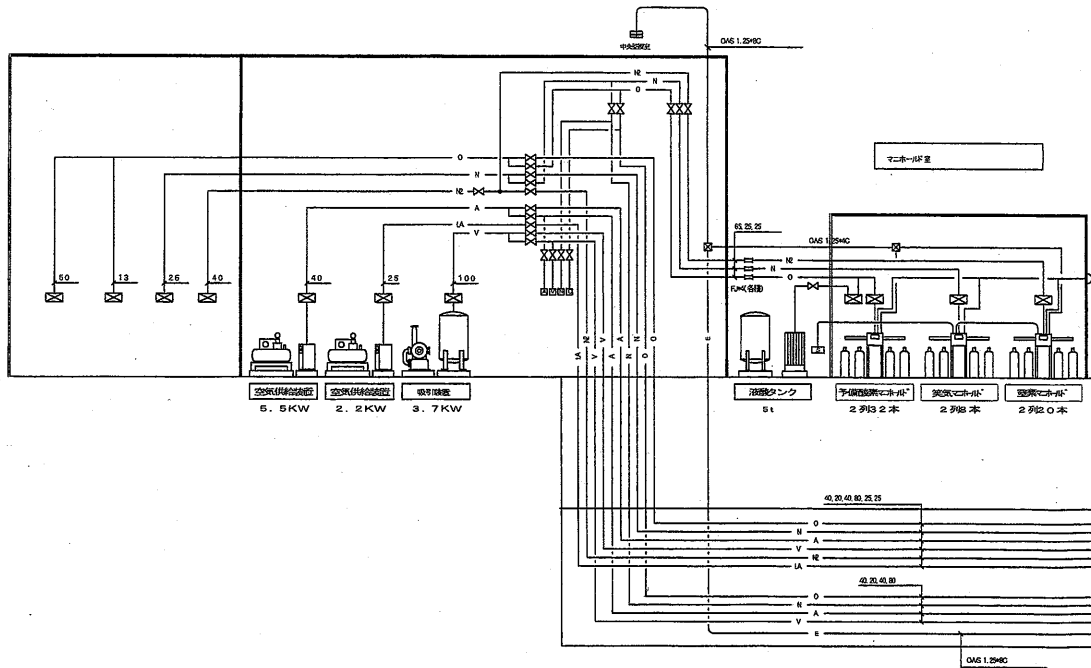
株式会社 内藤建築事務所

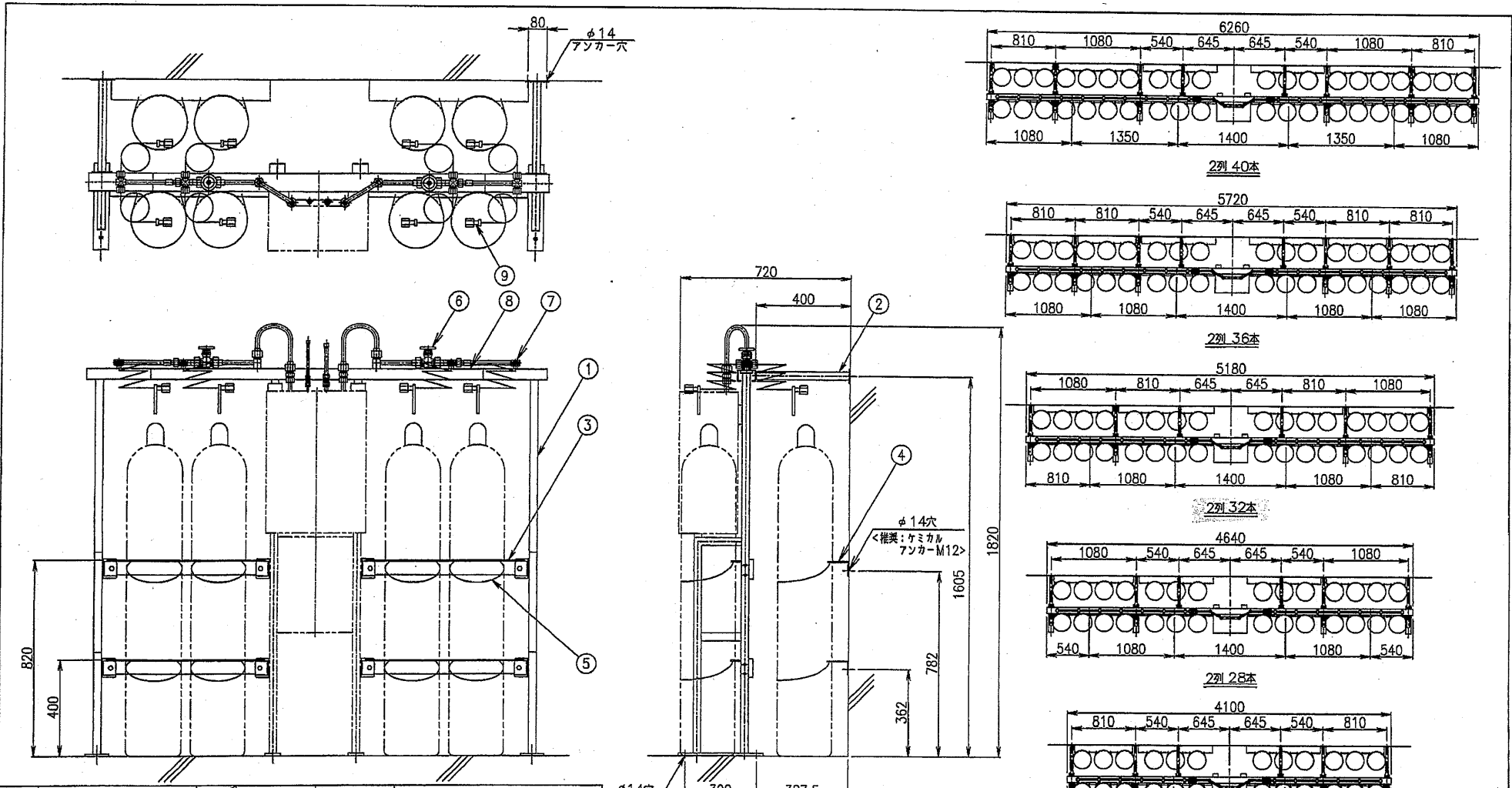
工事名	町田市民病院第2・3期増改築機械設備工事	図番	1/300	1021日	1403.1.31
図名	医療ガス設備 配置図	縮尺	1/300	図番	P. 30

東京都中央区本町2-8-2	東京都中央区本町2-8-6
1 電話番号: 03-3541-2555 (代表)	1 電話番号: 水戸 0281-19574
1 代表者: 内藤 洋二 (代表)	1 代表者: 水戸 0281-19574



記号	名称
—O—	暖房配管ライン
—N—	気配管ライン
—A—	空気配管ライン
—V—	暖房配管ライン
—IA—	空気配管ライン
—IA—	非給気用空気配管ライン
—AO—	余熱回収用空気配管ライン
—R—	安全放気配管ライン
—E—	暖房配管ライン
—E—	気配管ライン
□	暖房配管アウトレット
□	気配管アウトレット
□	空気配管アウトレット
□	暖房配管アウトレット
□	余熱回収用空気配管アウトレット
□	空気配管用下り配管アウトレット
□	空気配管用下り配管アウトレット
□	暖房配管用下り配管アウトレット
□	暖房配管用下り配管アウトレット
□	キー付アウトレット (暖房、配管)
□	シャットオフバルブ (暖房配管タイプ)
□	中央監視モニター
□	エリアモニター
□	非給気用空気配管存在検出
□	センサーユニット
□	暖房配管アウトレット (GA)

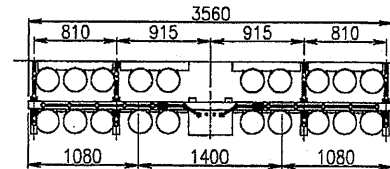
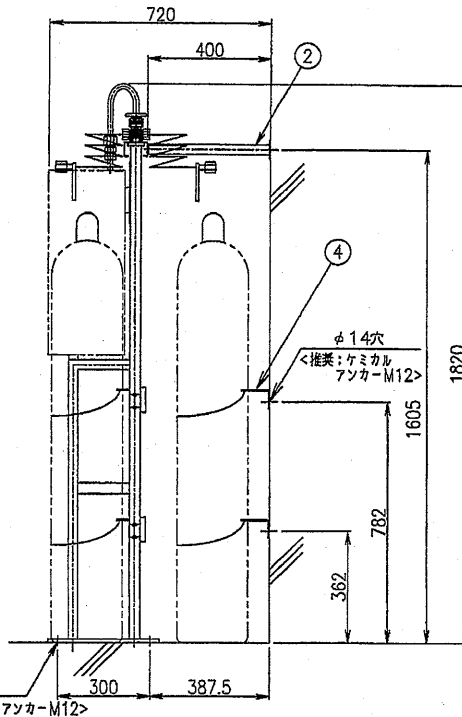
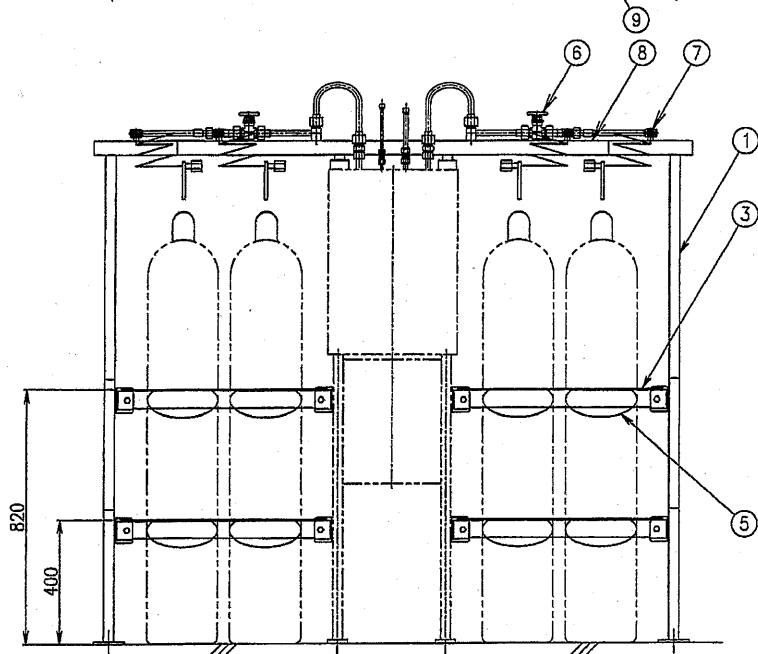
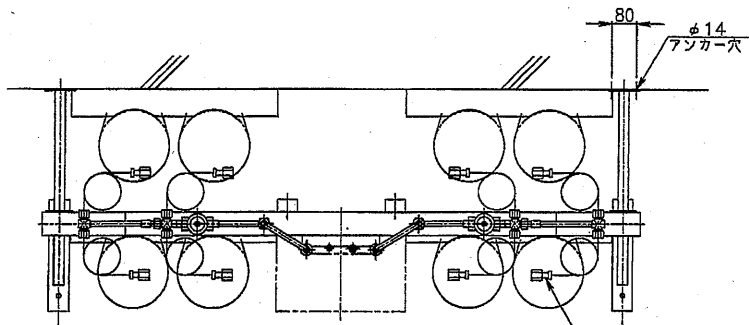




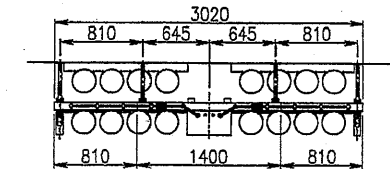
9	連結管逆止弁付		C1220他	H3300他	φ8×φ4		
8	パネル本体架台	1	SS400	G 3101	塗装色 N2.5 3分ツヤ		
7	連結管接続口		C3604	H3250			
6	高圧開閉弁	2	C3771他	H3250他			
5	転倒防止鎖		SWRM6K	G 3505	呼び径 4		
4	転倒防止アングル		SS400	G 3101	塗装色 N2.5 3分ツヤ		
3	転倒防止バー		SS400	G 3101	塗装色 N2.5 3分ツヤ		
2	補強棒		SS400	G 3101	塗装色 N2.5 3分ツヤ		
1	側脚		SS400	G 3101	塗装色 N2.5 3分ツヤ		
番号	名称	数量	材質	JIS規格	備	考	

φ14穴
 <推奨:ケミカルアンカー-M12>

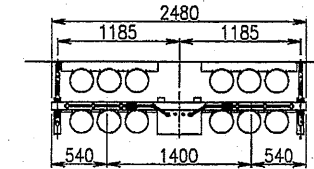
尺度	完成	2017.01.31	図面名称	気体用供給装置用主管 (主管逆止無)
承認	検図	設計		
田中 田坂 永島			図面番号	FMG, 予備酸素用 2列タイプ配置図 2
CENTRAL UNI CO.,LTD.				



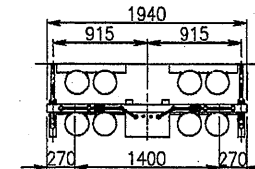
2列 20本



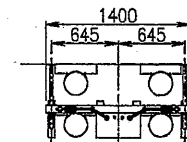
2列 16本



2列 12本



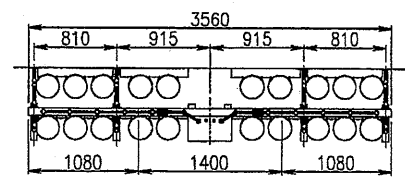
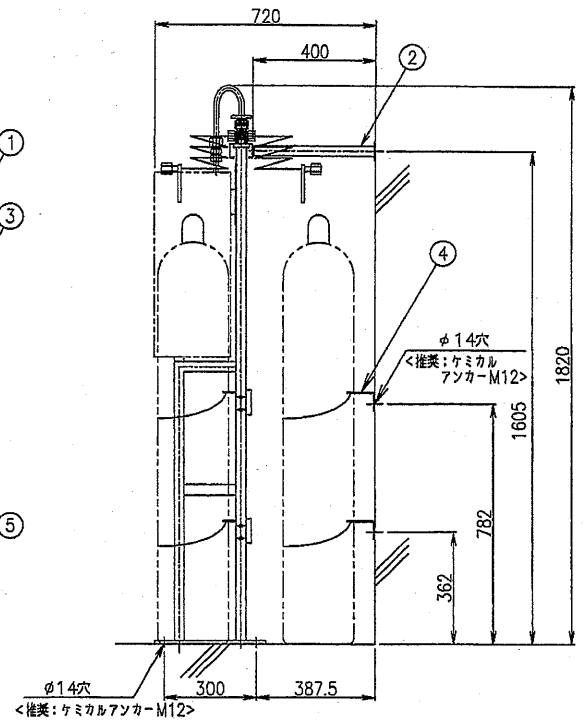
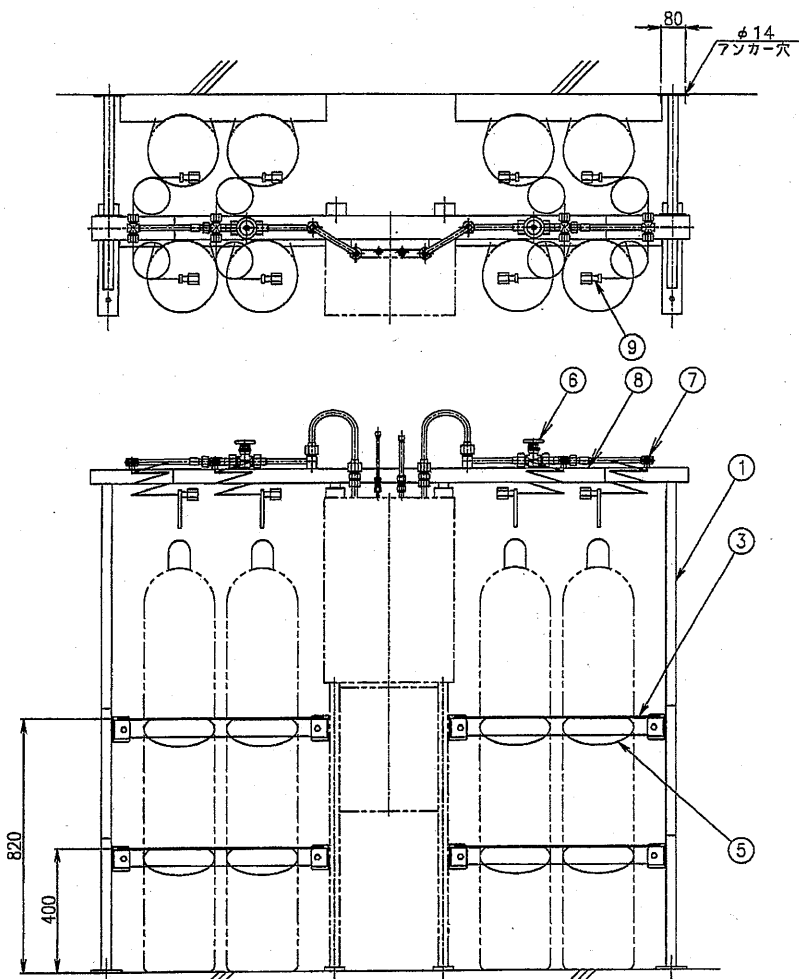
2列 8本



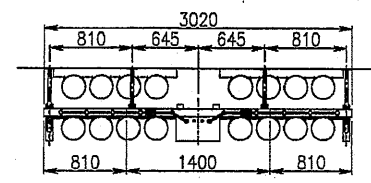
2列 4本

9	連結管逆止弁付		C1220T他	H3300他	φ8×φ4	
8	パネル本体架台	1	SS400	G 3101	塗装色 N2.5 3分ツヤ	
7	連結管接続口		C3604	H3250		
6	高圧開閉弁	2	C3771他	H3250他		
5	転倒防止鎖		SWRM6K	G 3505	呼び径4	
4	転倒防止アングル		SS400	G 3101	塗装色 N2.5 3分ツヤ	
3	転倒防止バー		SS400	G 3101	塗装色 N2.5 3分ツヤ	
2	補強棒		SS400	G 3101	塗装色 N2.5 3分ツヤ	
1	側脚		SS400	G 3101	塗装色 N2.5 3分ツヤ	
番号	名称	数量	材質	JIS規格	備	考

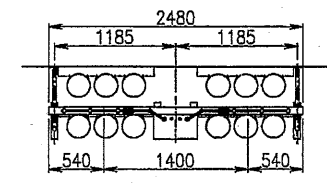
尺度		完成 2017.01.31		図面名称	気体用供給装置用主管 (主管逆止無)
承認	検図	設計	製図		
田中		田坂 永島		図面番号	FML(笑気用) 2列タイプ配置図 1
CENTRAL UNI CO.,LTD.		K01-0771			



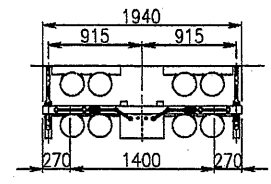
2列 20本



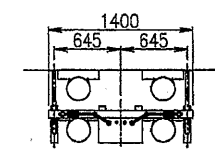
2列 16本



2列 12本



2列 8本



2列 4本

番号	名称	数量	材質	JIS規格	備考
9	連結管逆止弁付		C1220T他	H3300他	φ8×φ4
8	パネル本体架台	1	SS400	G 3101	塗装色 N2.5 3ツヤ
7	連結管接続口		C3604	H3250	
6	高圧開閉弁	2	C3771他	H3250他	
5	転倒防止鎖		SWRM6K	G 3505	呼び径 4
4	転倒防止アングル		SS400	G 3101	塗装色 N2.5 3ツヤ
3	転倒防止バー		SS400	G 3101	塗装色 N2.5 3ツヤ
2	補強棒		SS400	G 3101	塗装色 N2.5 3ツヤ
1	側脚		SS400	G 3101	塗装色 N2.5 3ツヤ

尺度	完成	2017.01.31	図面名称	気体用供給装置用主管 (主管逆止無)
承認	検図	設計	製図	
田中 田坂 永島				FMN型 窒素用
				2列タイプ配置図 1
CENTRAL UNI CO.,LTD.			図面番号	K01-0771